

**Locker Front Base for Lockers with Legs
Models: FB-12, FB-15, FB-18 & FB-24**

RETAIN INSTRUCTIONS FOR FUTURE REFERENCE

.....



GENERAL SAFETY INFORMATION

Some parts may have sharp edges. CARE must be taken when handling various pieces to avoid injury. For safety, wear a pair of work gloves when assembling or performing any maintenance on units.

.....

LIMITED WARRANTY

Tennsco warrants goods purchased hereunder to be free of defects in materials and workmanship for a period of one (1) year from the date of shipment, hereunder. This warranty shall not apply in the event goods are damaged as a result of misuse, abuse, neglect, accident, improper application, modification or repair by persons not authorized by Seller, where goods are damaged during shipment, or where the date stamps on the goods have been defaced, modified or removed. UNLESS CONSIDERED UNENFORCEABLE OR UNLAWFUL UNDER APPLICABLE LAW:

- a. ALL IMPLIED WARRANTIES, INCLUDING BUT NOT LIMITED TO WARRANTIES OR MERCHANTABILITY AND FITNESS FOR A PARTICULAR PURPOSE ARE HEREBY EXCLUDED:
- b. BUYERS REMEDY, IF ANY, FOR ANY DEFECTIVE GOODS SHALL BE LIMITED TO A REFUND BY SELLER OR REPLACEMENT OF THE GOODS AT SELLER'S OPTION, AND SHALL IN NO EVENT INCLUDE DAMAGES OF ANY KIND, WHETHER INCIDENTAL, CONSEQUENTIAL OR OTHERWISE.

NO GOODS ACCEPTED FOR RETURN WITHOUT PRIOR APPROVAL. Seller shall have the right to inspect any goods claimed to be defective at Buyers place of business or require Buyer to return the goods to Seller for inspection on Seller's premises. Transportation charges covering returned goods will be borne by Seller only if such goods are proven to be defective, are covered by this warranty and are returned within the warranty period stated above.

.....

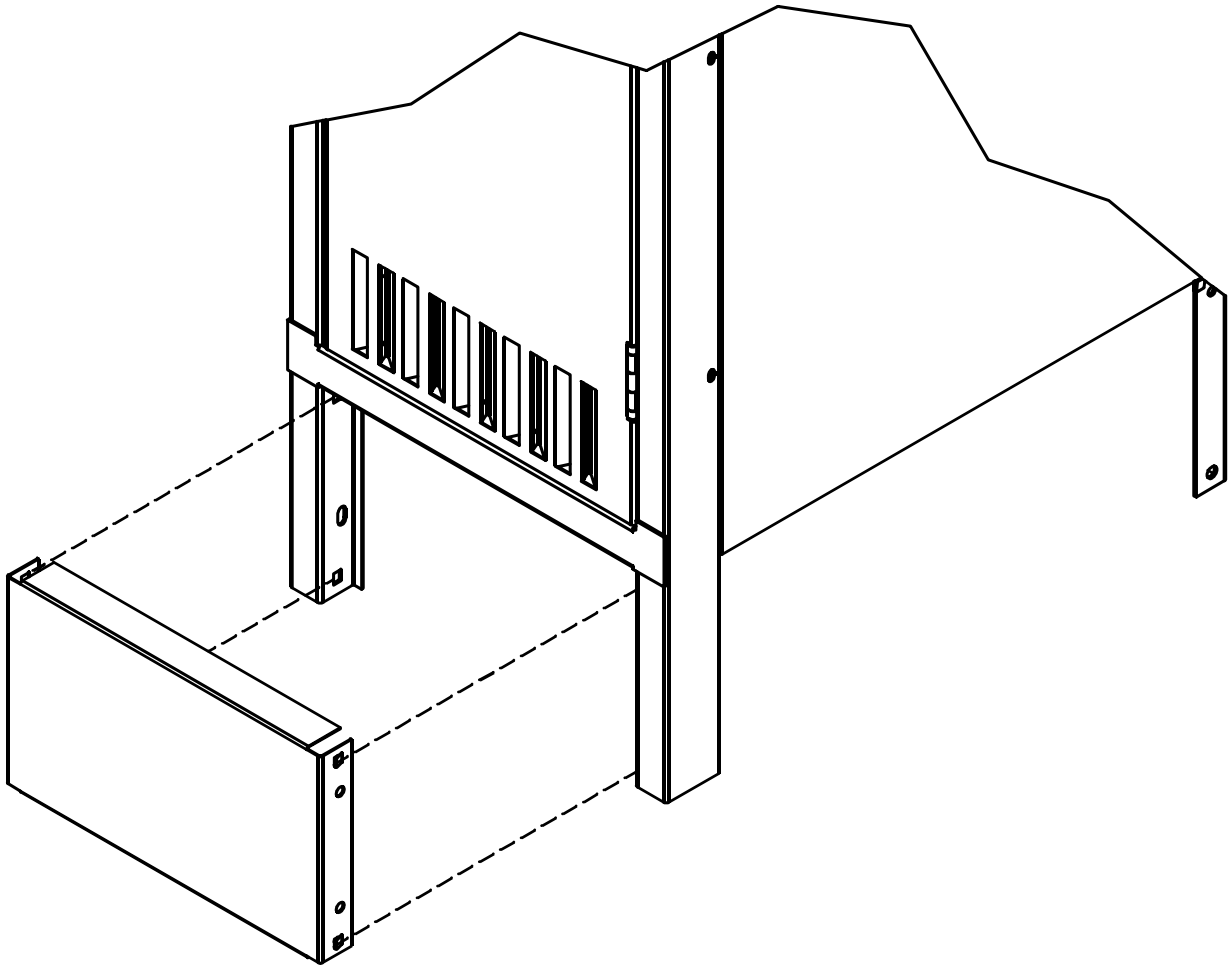


PROUDLY MADE IN THE U.S.A.

Tennsco LLC., Dickson, TN 37056-1888 • (866) 446-8686

ASSEMBLY OF LOCKER FRONT BASE

1. Slide the front base between the front legs of the locker. Be sure the front ledge goes under the bottom of the locker frame and snap securely into place.



Tennsco makes every effort to ensure that all units ship complete with all parts and arrive undamaged. However, should your unit contain missing or damaged parts, please contact your purchase location.

**Base de Casillero Frontal para Casillero con Patas
Modelos: FB-12, FB-15, FB-18 & FB-24**

GUARDE ESTA HOJA PARA REFERENCIA FUTURA



INFORMACIÓN GENERAL DE SEGURIDAD

Algunas partes pueden tener bordes afilados. Se debe tener CUIDADO al manejar varias piezas para evitar lesiones. Para su seguridad, use un par de guantes de trabajo al ensamblar o realizar cualquier tipo de mantenimiento en las unidades.

GARANTÍA LIMITADA

Tennsco garantiza que los bienes comprados en este documento están libres de defectos en materiales y mano de obra por un período de un (1) año a partir de la fecha de envío, a continuación. Esta garantía no se aplicará en el caso de que las mercancías se dañen como resultado del mal uso, abuso, negligencia, accidente, aplicación, modificación o reparación inadecuadas por parte de personas no autorizadas por el Vendedor, donde las mercancías se dañan durante envío, o donde los sellos de fecha en las mercancías han sido desfigurados, modificados o eliminados. A MENOS QUE SE HAYA CONSIDERADO QUE NO SE PUEDE HACER QUE NO SE PUEDA LLEGAR NI LLEGAR A LA LEY APLICABLE

- a. TODAS LAS GARANTÍAS IMPLÍCITAS, INCLUIDAS PERO NO LIMITADAS A LAS GARANTÍAS O COMERCIALIZACIÓN Y APTITUD PARA UN PROPÓSITO PARTICULAR, ESTÁN EXCLUIDAS:
- b. EL REMEDIO DE LOS COMPRADORES, SI ALGUNO, POR CUALQUIER BIEN DEFECTUOSO SERÁ LIMITADO A UN REEMBOLSO POR EL VENDEDOR O REEMPLAZO DE LOS BIENES EN LA OPCIÓN DEL VENDEDOR, Y NO DEBERÁ EVENTO INCLUYE DAÑOS DE CUALQUIER TIPO, YA SEAN INCIDENTALES, CONSECUENTES O DE OTRA MANERA.

NO SE ACEPTAN BIENES DE DEVOLUCIÓN SIN APROBACIÓN PREVIA. El Vendedor tendrá el derecho de inspeccionar cualquier producto que se reclame como defectuoso en el lugar de negocios del Comprador o exigirle que devuelva los artículos al Vendedor para su inspección en las instalaciones del Vendedor. Los gastos de transporte que cubren los productos devueltos correrán a cargo del Vendedor solo si se comprueba que dichos productos son defectuosos, están cubiertos por esta garantía y se devuelven dentro del período de garantía indicado anteriormente.

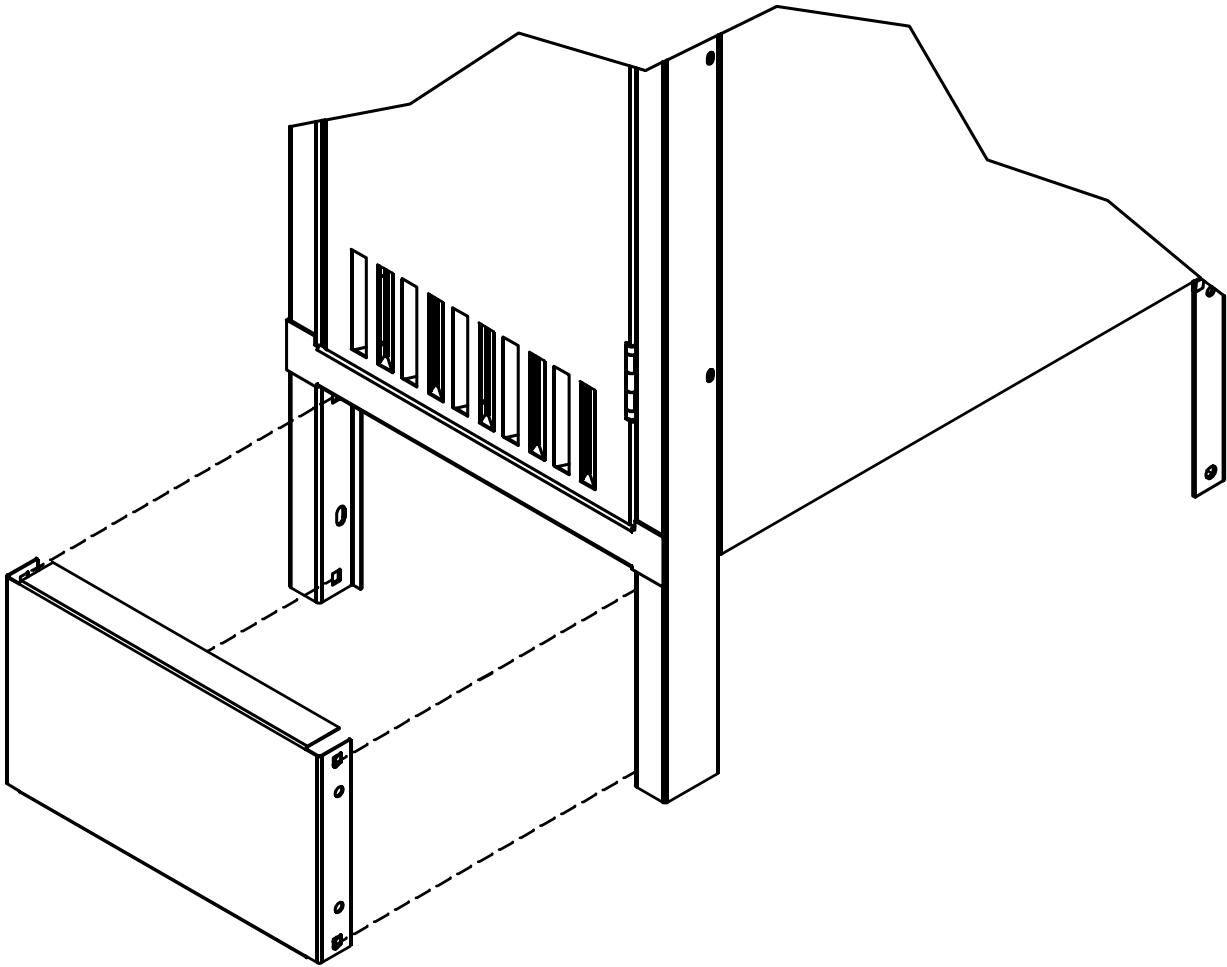


PROUDLY MADE IN THE U.S.A.

Tennsco LLC., Dickson, TN 37056-1888 • (866) 446-8686

CONJUNTO DE BASE DELANTERA DEL LOCKER

1. Deslice la base delantera entre las patas delanteras del gabinete. Asegúrese de que la brida delantera esté debajo de la parte inferior del marco del gabinete y que encaje en su lugar.



Tennsco hace todo lo posible para garantizar que todas las unidades se envíen completas con todas las piezas y que lleguen sin daños. Sin embargo, si su unidad contiene piezas faltantes o dañadas, comuníquese con el lugar de compra.