

**Be Sure To Save This Instruction Sheet For Future Reference!**



**DESCRIPTION**

The **Tennsco** Locker Front Base is made to cover the opening between the front legs of individual lockers. Units are 6" high and are available for 12", 15", 18" or 24" wide lockers.

**GENERAL SAFETY INFORMATION**

1. Some parts may have sharp edges. CARE must be taken when handling various pieces to avoid injury.
2. For safety, wear a pair of work gloves when assembling or performing any maintenance on lockers.

**SPECIFICATIONS**

**Basic Construction:**  
All Locker Front Bases are constructed of 20 gauge steel, and come in a painted finish.

**Colors:**.....  
Sand, Desert Sage, Medium Grey, Light Grey, Black, Champagne Putty, Accent Blue, Beige & Coppertone.

**Weights:**

FB-12 .....	1.5 lbs.
FB-15 .....	1.8 lbs.
FB-18 .....	2.0 lbs.
FB-24 .....	2.3 lbs.

**LIMITED WARRANTY**

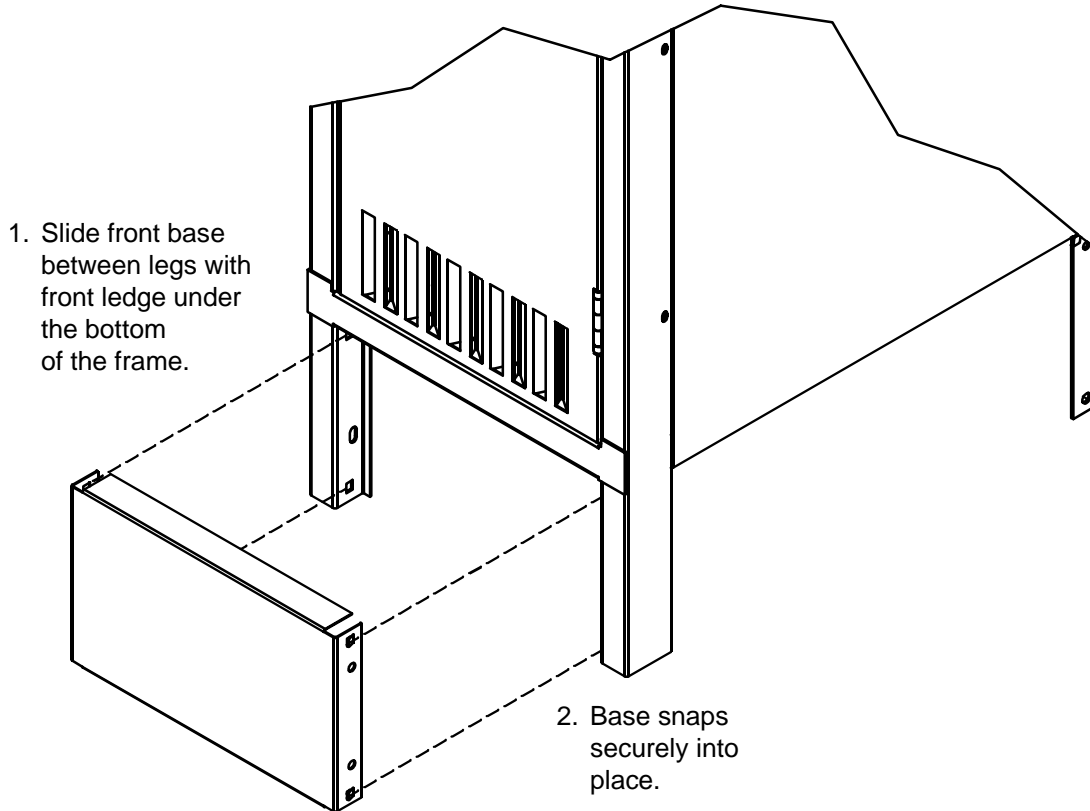
Tennsco warrants goods purchased hereunder to be free of defects in materials and workmanship for a period of one (1) year from the date of shipment, hereunder. This warranty shall not apply in the event goods are damaged as a result of misuse, abuse, neglect, accident, improper application, modification or repair by persons not authorized by Seller, where goods are damaged during shipment, or where the date stamps on the goods have been defaced, modified or removed. UNLESS CONSIDERED UNENFORCEABLE OR UNLAWFUL UNDER APPLICABLE LAW:

- a. ALL IMPLIED WARRANTIES, INCLUDING BUT NOT LIMITED TO WARRANTIES OR MERCHANTABILITY AND FITNESS FOR A PARTICULAR PURPOSE ARE HEREBY EXCLUDED.
- b. BUYERS REMEDY, IF ANY, FOR ANY DEFECTIVE GOODS SHALL BE LIMITED TO A REFUND BY SELLER OR REPLACEMENT OF THE GOODS AT SELLER'S OPTION, AND SHALL IN NO EVENT INCLUDE DAMAGES OF ANY KIND, WHETHER INCIDENTAL, CONSEQUENTIAL OR OTHERWISE.

NO GOODS ACCEPTED FOR RETURN WITHOUT PRIOR APPROVAL. Seller shall have the right to inspect any goods claimed to be defective at Buyers place of business or require Buyer to return the goods to Seller for inspection on Seller's premises. Transportation charges covering returned goods will be borne by Seller only if such goods are proven to be defective, are covered by this warranty and are returned within the warranty period stated above.

## Step By Step Installation Instructions

Tools required: Slotted screwdriver,  $1\frac{1}{16}$ " nut driver or socket. Approximate assembly time: 5 minutes.



**Tennsco makes every effort to ensure that all units ship complete with all parts and arrive undamaged. However, should your unit contain missing or damaged parts, replacements may be obtained directly from Tennsco. To obtain proper replacement parts, follow the instructions below:**

**To obtain the proper replacement parts, please fill out the following information:**

Contact name: \_\_\_\_\_ Company Name: \_\_\_\_\_

Shipping Address: \_\_\_\_\_

City: \_\_\_\_\_ State: \_\_\_\_\_ ZIP: \_\_\_\_\_

Telephone Number: \_\_\_\_\_ Fax Number: \_\_\_\_\_

Item Purchased: \_\_\_\_\_ Purchase Date: \_\_\_\_\_ Color: \_\_\_\_\_

Please supply names or numbers from the "INSPECTED BY" tag included with the product: \_\_\_\_\_

Part(s) Needed (description & model #): \_\_\_\_\_

Who was this product purchased from? \_\_\_\_\_

Reason for Return (freight damage, defective, etc.): \_\_\_\_\_

Comments: \_\_\_\_\_

**Fax or mail this form to: Tennsco Corp., P.O. Box 1888, Dickson, TN 37056-1888 Voice: (800) 251-8184 Fax: (800) 722-0134  
If requesting parts by telephone, ask for customer service and have as much of the above information ready as possible.**

**BASE FRONTAL PARA ARMARIO**  
**Modelos FB-12, FB-15, FB-18 y FB-24**

Tennsco Corp., Dickson, TN 37056-1888 \* (615) 446-8000

**¡Asegurese de guardar estas hojas de instrucciones para referencia futura!**



**DESCRIPCIÓN**

La base frontal para armarios Tennsco está hecha para cubrir la abertura entre las patas del frente de armarios individuales. Las unidades tienen una altura de 15,24 cm y están disponibles para armarios de 30,48 cm, 38,1 cm, 45,72 cm ó 60,96 cm de ancho.

**INFORMACIÓN GENERAL SOBRE SEGURIDAD**

1. Algunas piezas pudieran tener bordes agudos. Para evitar lesiones se debe tener CUIDADO al manipular las distintas piezas.
2. Para fines de seguridad, use guantes de trabajo al ensamblar o realizar cualquier labor de mantenimiento en su armario.

**ESPECIFICACIONES**

**Construcción básica:**

Todas las bases frontales para armarios son fabricadas de acero de calibre 20 y tienen un acabado de pintura.

**Colores:**.....

Arena, artemisa del desierto, gris mediano, gris claro, negro, masilla champaña, azul acentuado, castaño y cobre.

**Pesos:**

FB-12 .....	.68 kg.
FB-15 .....	.82 kg.
FB-18 .....	.91 kg.
FB-24 .....	1,0 kg.

**GARANTÍA LIMITADA**

Tennsco garantiza durante un (1) año, a partir de la fecha de embarque, que los productos adquiridos a tenor de este documento, se encuentren libres de defectos por materiales y proceso de fabricación. Esta garantía no surte efecto si la mercancía es dañada como resultado de mal uso, abuso, negligencia, accidente, uso inadecuado, modificación o reparación por personas no autorizadas por el Vendedor. o por daños sufridos en tránsito, o cuando las fechas troqueladas en las mercancías han sido deformadas, modificadas o removidas. A MENOS QUE SE CONSIDERE INVÁLIDO O ILEGAL BAJO LEYES VIGENTES.

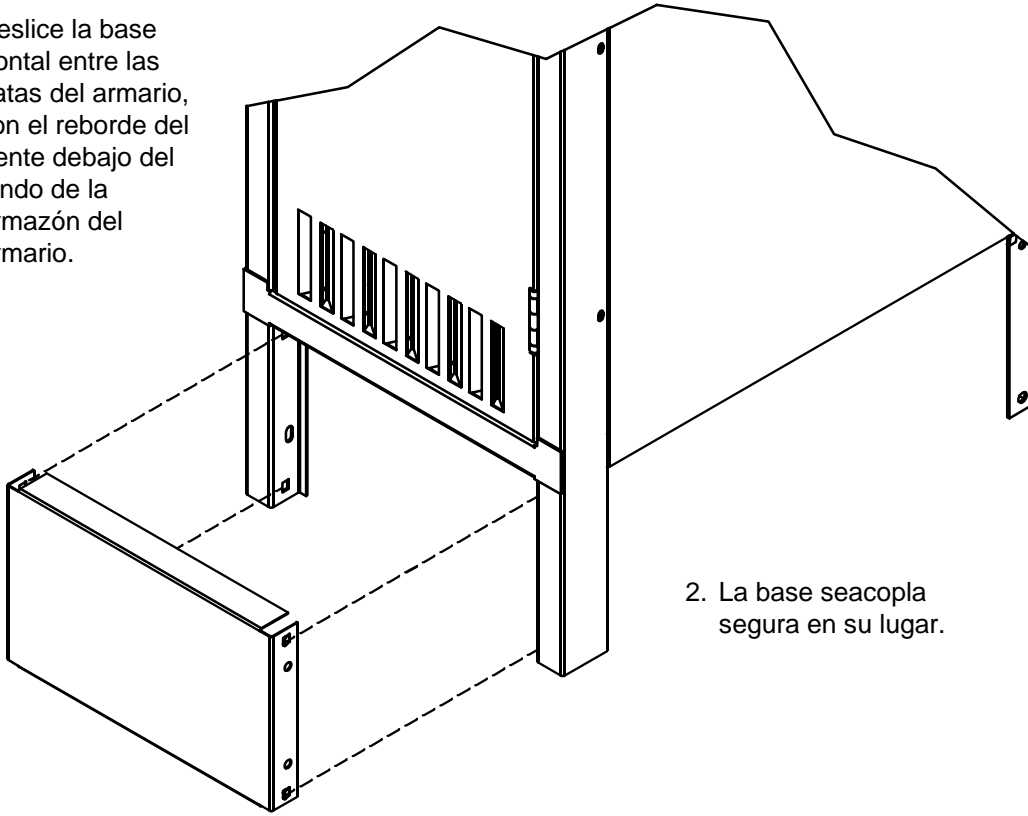
- a. QUEDAN POR ESTE MEDIO EXCLUIDAS TODAS LAS GARANTÍAS IMPLÍCITAS SIN LIMITACIONES EN CUANDO A GARANTÍAS DE COMERCIALIZACIÓN E IDONEIDAD PARA FINES PARTICULARES.
- b. LOS RECURSOS DEL COMPRADOR, SI LOS HUBIESE, POR CUALQUIER MERCANCÍA DEFECTUOSA ESTARÁN LIMITADOS A UN REEMBOLSO POR PARTE DEL VENDEDOR O A LA SUSTITUCIÓN DE LA MERCANCÍA, A OPCIÓN DEL VENDEDOR Y EN NINGÚN CASO CONTEMPLARA DAÑOS DE NINGUNA ESPECIE, YA SEAN INCIDENTALES, EMERGENTES O DE CUALQUIER OTRO TIPO.

NO SE ACEPTARA DEVOLUCIÓN DE MERCANCÍA SIN APROBACIÓN PREVIA. El vendedor tendrá el derecho de inspeccionar cualquier mercancía reclamada como defectuosa, en el lugar de negocios del Comprador, o requerirá al Comprador la devolución de la mercancía al lugar de negocios del Vendedor para su inspección. Los gastos de transporte solamente serán asumibles por el Vendedor si la mercancía se comprueba deficiente y es devuelta dentro del período de garantía indicado anteriormente.

## Instrucciones para Instalación, Pasa a Paso

Herramientas necesarias: Destornillador ranurado y llave o cubo para tuercas de  $1\frac{1}{16}$ ".  
Tiempo aproximado de ensamblaje: 5 minutos.

1. Deslice la base frontal entre las patas del armario, con el reborde del frente debajo del fondo de la armazón del armario.



2. La base seacopla segura en su lugar.

**Tennsco hace todo el esfuerzo posible para asegurar que todas las unidades se despachen con todas sus piezas completas y que lleguen a su destino sin daños. Sin embargo, si su unidad acusa falta de piezas o piezas dañadas, los repuestos se pueden obtener directamente en Tennsco. Para obtener las piezas de repuesto apropiadas, siga las instrucciones indicadas a continuación:**

**PARA OBTENER LAS PIEZAS DE REPUESTO APROPIADAS, POR FAVOR SUMINISTRE LA INFORMACIÓN SIGUIENTE:**

Nombre de la persona a contactar: \_\_\_\_\_ Nombre de su compañía: \_\_\_\_\_

Dirección de envió: \_\_\_\_\_

Ciudad: \_\_\_\_\_ Estado: \_\_\_\_\_ Zip o código postal: \_\_\_\_\_

Número de teléfono: \_\_\_\_\_ Número de fax: \_\_\_\_\_

Artículo comprado: \_\_\_\_\_ Fecha de compra: \_\_\_\_\_ Color: \_\_\_\_\_

Nombres o números de la tarjeta "INSPECTED BY" (Inspeccionado por) incluida con el product: \_\_\_\_\_

Pieza(s) que se necesita(n) (descripción y # de modelo): \_\_\_\_\_

¿De quién se compró este producto? \_\_\_\_\_

Razón para la devolución (daño durante el embarque, pieza defectuosa, etc.): \_\_\_\_\_

Comentarios: \_\_\_\_\_

Envíe este formulario por correo o fax a: Tennsco Corp., P.O. Box 1888, Dickson, TN 37056-1888 Teléfono: (615) 251-8184 Fax: (800) 722-0134  
Si ordena piezas por teléfono, pregunte por servicio al cliente y tenga toda la información anterior tan lista como sea posible.